

MODULES STANDARDS ET INTÉGRÉS SOLRIF CENIT 200 / 220 SERIE MONO BLACK

CENIT 220 / MODEL 200-6111M
CENIT 220 / MODEL 245-6611M

DISPONIBLE
EN SOLRIF®

Modules monocristallins noirs

- 2 gammes de modules disponibles en 54 ou 60 cellules monocristallines à haut rendement.
- Verre trempé Saint-Gobain Securit à haute transmission de lumière pour un gain de production supérieur par rapport à un verre traditionnel
- Cadre aluminium anodisé noir de 34mm d'épaisseur, résistant au milieu salin avec Tedlar noir
- Poids léger de 16,8kg à 17,8kg suivant le modèle, permet un montage aisé pour l'installateur
- Rendement des modules jusque 158W/m²
- Rendement des cellules jusque 19 %

Applications standards

Module idéal pour les installations résidentielles et industrielles connectées au réseau. Adapté pour les installations en superposition de toiture, pour les toitures plates mais aussi pour les suiveurs solaires.

Puissances

CENIT 200 SERIE 210, 215, 220 Wc
CENIT 220 SERIE 240, 245, 250, 255, 260 Wc

Garanties & Assurances

Garantie produit : 10 ans selon la réglementation européenne
Garantie de puissance : 10 ans à 90% et 25 ans à 80% de la puissance nominale
Assurance Ethias : 10 ans main d'œuvre et remplacement des modules défectueux



De 210 à 260Wc
Suivant le modèle

CARACTÉRISTIQUES ÉLECTRIQUE		CENIT 200 SERIE MONO			CENIT 220 SERIE MONO				
Puissance maximale	Wc	210	215	220	240	245	250	255	260
Tension à puissance maximale	Vmp	28,3	28,45	28,51	31,62	31,68	31,74	32,16	32,58
Courant à puissance maximale	Imp	8	8,18	8,3	8,18	8,3	8,33	8,36	8,39
Tension en circuit ouvert	Voc	33,91	34,07	34,13	37,86	37,92	37,98	38,28	38,58
Courant de court-circuit	Isc	8,56	8,72	8,78	8,72	8,78	8,8	8,93	9,06
Tension maximum du système	V	1000	1000	1000	1000	1000	1000	1000	1000
Coefficient de T° VOC	mV/°C	-119,88	-119,88	-119,88	-133,2	-133,2	-133,2	-133,2	-133,2
Coefficient de T° ISC	mA/°C	2,5	2,5	2,5	2,5	2,5	2,5	2,5	2,5
Coefficient de T° Pmpp	%/°C	-0,48	-0,48	-0,48	-0,48	-0,48	-0,48	-0,48	-0,48
T° de fonctionnement	°C	-40/85	-40/85	-40/85	-40/85	-40/85	-40/85	-40/85	-40/85
Tolérances des mesures	%	+/-1,5	+/-1,5	+/-1,5	+/-1,5	+/-1,5	+/-1,5	+/-1,5	+/-1,5
Puissance par m ²	Wc	142,94	146,05	149,45	149,49	151,91	153,95	156	158,05
Rendement des cellules	%	17,55	18	18,3	18,05	18,35	18,45	18,75	19,05

Données en conditions STC: irradiance 1000W/m², spectre AM 1.5 et température cellules 25°C.
Calibration par l'ISE Fraunhofer Freiburg sous STC. Sun Simulator AAA - Endeas Finland.



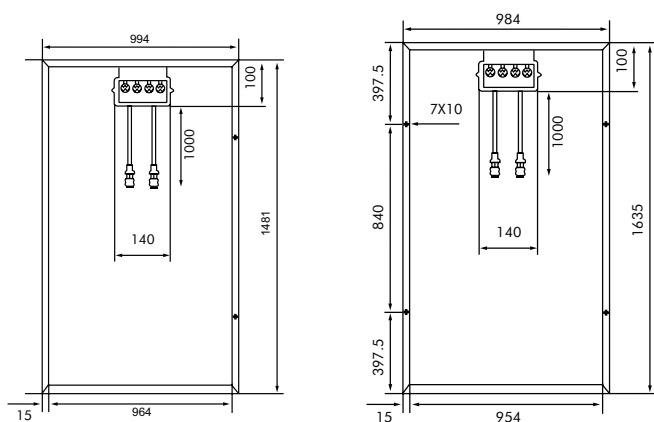
CARACTÉRISTIQUES MÉCANIQUES

		CENIT 200	CENIT 220
Longueur	mm	1481	1635
Largeur	mm	994	984
Épaisseur du cadre	mm	34	34
Surface	m ²	1,47	1,6
Poids	Kg	16,2	17,8
Dimensions des cellules	mm	156 x 156	156 x 156
Encapsulation		EVA	EVA
Verre St Gobain		Verre solaire Securit	Verre solaire Securit
albarino T		Verre trempé	Verre trempé
Épaisseur du verre	mm	4	4
Cadre		Aluminium anodisé	Aluminium anodisé
Connecteurs		MC4 multi contact (avec 1 m de câble)	MC4 multi contact (avec 1 m de câble)
Type de cellules		Monocristallin	Monocristallin
NOCT*		46 +/- 2°C	46 +/- 2°C

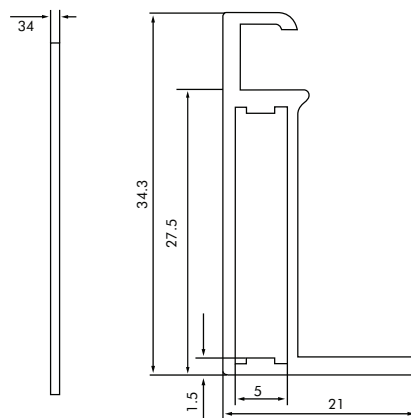
TESTS DE RÉSISTANCE MÉCANIQUE

Essai de cycle thermique	50 et 200 cycles de -40°C à +85°C
Essai humidité gel	10 cycles de +85°C, 85% HR à +40°C
Résistance mécanique	3 cycles uniformes de 2400 Pa, appliqués pendant 1h aux surfaces avant et arrière successivement
Résistance à la grêle	Bille de glace de 25mm de diamètre à 23,0 m.s ⁻¹

Plans et découpes des modules



Plans et découpes du cadre



*En mm

Certifications et normes

- **Certificat CEI 61215 éd. II** : modules photovoltaïques au silicium cristallin pour application terrestre - Qualification de la conception et homologation délivré par VDE Prüf- und Zertifizierungsinstitut - Offenbach - Allemagne.
- **Certificat « Safety Class II** : qualification pour la sûreté de fonctionnement des modules photovoltaïques (PV) haute tension et risques électriques - délivré par VDE Prüf- und Zertifizierungsinstitut - Offenbach - Allemagne.
- **Marquage VDE**: tous les modules sont marqués VDE (ID # 40022635).
- **Marquage CE**: déclaration de conformité aux normes IEC 61215 Ed. 2 - SC II - IEC61730 - IEC 61701 et aux critères de la Directive 73/23/CEE.
- **Norme de sécurité du verre** : Verre de Silicate sodo-calcique de sécurité trempé thermiquement suivant normes EN 12150-1, EN12150-2 et EN 572-5.
- **Boîtes de jonction** : certification suivant normes CEI 61215, CEI 61646 - TÜV ID 6511005400 - PVS 21200494.
- **Couverture EURACOR** : les modules d'ISSOL sont toujours couverts par une police d'assurance Euracor auprès de la Compagnie d'assurance Ethias pour une couverture renforcée des conditions de garanties.